

CV2-40, CV2-50, CV2-63 CV2-40 red, CV2-50 red, CV2-63 red Реле напряжения для профессионалов

Реле напряжения с контролем тока ZUBR CV2

(далее — устройство) предназначено для защиты однофазного электрооборудования от отклонений напряжения, тока или полной мощности. Позволяет оценить коэффициент мощности в электросети (cos φ).

КОМПЛЕКТ ПОСТАВКИ

Реле напряжения с контролем тока	1 шт
Технический паспорт и инструкция, гарантийный талон	1 шт
Упаковочная коробка	1 шт

ТЕХНИЧЕСКИЕ ДАННЫЕ

Модель	CV2-40	CV2-50	CV2-63
Номинальный ток нагрузки (для категории AC-1)	40 А (max 50 А 10 мин)	50 А (max 60 А 10 мин)	63 А (max 80 А 10 мин)
Номинальная мощность нагрузки (для категории AC-1)	8 800 ВА	11 000 ВА	13 900 ВА
Основн. предел тока	0,1–40 А	0,1–50 А	0,1–63 А
Ограничение мощности	0,1–8,8 кВА	0,1–11 кВА	0,1–13,9 кВА
Точность измерения силы тока	0,5–63 А ± 0,2 А		
Пределы напряжения	верхний 220–280 В нижний 120–210 В		
Время отключения при превышении	не более 0,03 с		
Время отключения при понижении	> 120 В < 120 В	0,1–10 с не более 0,03 с	
Напряжение питания	не менее 100 В не более 420 В		
Энергопотребление	не более 0,35 кВт·ч / мес		
Количество коммутаций под нагрузкой	не меньше 10 000 циклов		
Количество коммутаций без нагрузки	не меньше 500 000 циклов		
Тип реле	поляризованное		
Подключение	не более 16 мм ²		
Масса	0,19 кг ± 10 %		
Габаритные размеры (ш × в × г)	36 × 85 × 66 мм		
Степень защиты по ГОСТ 14254	IP20		

СХЕМЫ ПОДКЛЮЧЕНИЯ

Напряжение питания (100–420 В, 50 Гц) подается на клеммы 1 и 2, причем фаза (L) подключается к клемме 1, а ноль (N) — к клемме 2.

Соединительные провода нагрузки подключаются к клеммам 3 и 4 (фаза (L) подключается к клемме 3, а ноль (N) — к клемме 4).

Если используется схема без транзита нуля через устройство, то ноль подключается к клемме 2 или 4.

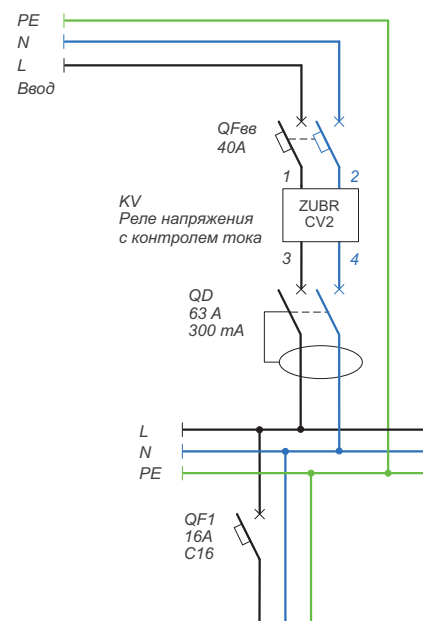


Схема 1. Вариант электрической схемы с транзитом нуля через CV2

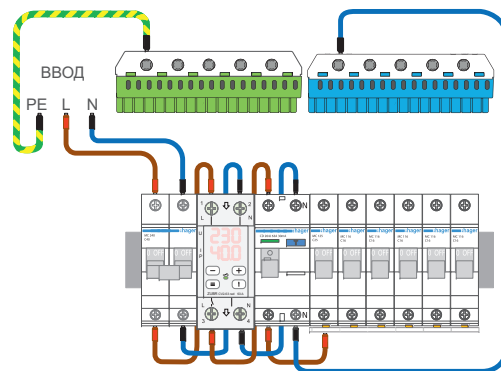


Схема 2. Вариант монтажной схемы с транзитом нуля через CV2

ОЗНАКОМТЕСЬ ДО КОНЦА С ДАННЫМ ДОКУМЕНТОМ перед началом монтажа и использования устройства. Это поможет избежать возможной опасности, ошибок и недоразумений.

ИЗМЕРЕНИЕ ТОКА И МОЩНОСТИ осуществляется на фазном вводе устройства.

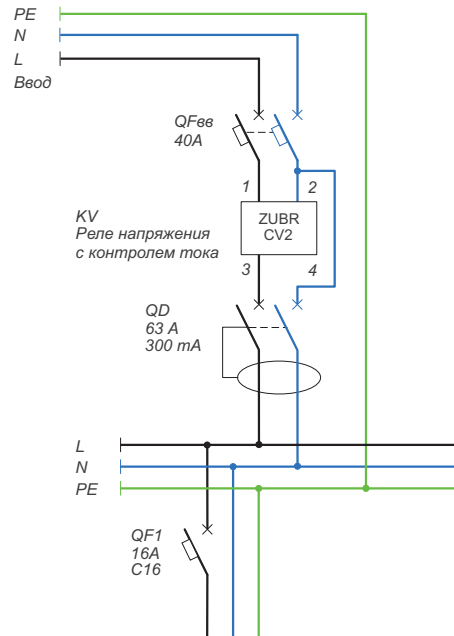


Схема 3. Вариант электрической схемы без транзита нуля через CV2

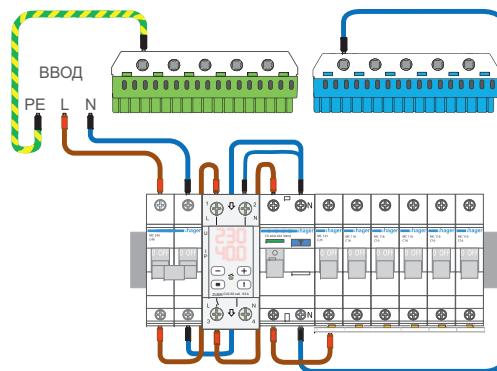


Схема 4. Вариант монтажной схемы без транзита нуля через CV2

УСТАНОВКА

Устройство предназначено для установки внутри помещений. Минимизируйте риск попадания влаги и жидкости в месте установки. Температура окружающей среды при монтаже должна быть в пределах –5...+45 °С.

Устройство монтируется в специальный шкаф со стандартной монтажной DIN-рейкой шириной 35 мм и занимает 2 стандартных модуля по 18 мм. Высота установки устройства должна находиться в пределах 0,5...1,7 м от уровня пола. Устройство монтируется и подключается после установки и проверки нагрузки.

Устройство устанавливается после защитного автоматического выключателя (QF), который дублирует защитную функцию (см. схемы 1, 3). Для защиты человека от поражения электрическим током утечки устанавливается устройство защитного отключения (QD).

Клеммы устройства рассчитаны на провод с сечением не более 16 мм². Зачистите концы проводов 10±0,5 мм. Желательно использовать мягкий провод, который затягивается в клеммах при помощи отвертки с шириной жала не более 6 мм с моментом 2,4 Н·м. Отвертка с шириной жала более 6 мм может нанести механические повреждения клеммам. Это приведет к потере права на гарантийный сервис.

УСЛОВИЯ ГАРАНТИИ

Гарантия на устройства ZUBR действует **60 месяцев** с момента продажи при условии соблюдения инструкции. Гарантийный срок для изделий без гарантийного талона считается от даты производства.

Если ваше устройство не работает должным образом, рекомендуем сначала ознакомиться с разделом Возможные неполадки. Если ответ найти не удалось, обратитесь, пожалуйста, в Сервисный центр. В большинстве случаев эти действия решают все вопросы.

Если устранить неполадку самостоятельно не удалось, отправьте устройство в Сервисный центр или обратитесь в торговую точку, где было приобретено устройство. При обнаружении в вашем устройстве неполадок, возникших по нашей вине, мы выполним гарантийный ремонт или гарантийную замену устройства в течение 14 рабочих дней.

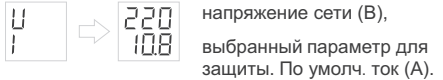
Полный текст гарантийных обязательств и данные для отправки в Сервисный центр указаны на сайте. Адрес сайта указан в инструкции в разделе контакты.

ГАРАНТИЙНЫЙ ТАЛОН

серийный №:	дата продажи:
продавец, печать:	М.П.
контакт владельца для сервисного центра:	

ЭКСПЛУАТАЦИЯ

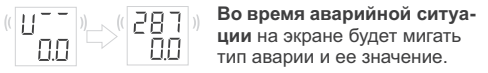
При включении устройство сначала отображает символы параметров, далее сами параметры.



Параметр для защиты можно изменить (см. «Выбор контролируемого параметра» — «CPT» в табл. 1):

«I» — ток (А); «PF» — полную мощность (кВА).

Если напряжение в допустимых пределах, через установленное время задержки включается нагрузка и начинает светиться зеленый индикатор.



Во время аварийной ситуации на экране будет мигать тип аварии и ее значение.

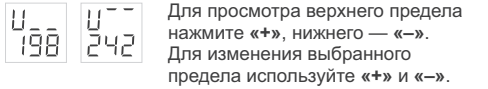
Для выбора пункта меню используйте кнопку «≡» (табл. 1). Изменение параметров осуществляется кнопками «+» или «-». Первое нажатие на кнопки параметр мигает, следующее — доступен к изменению.

Выход из меню осуществляется через 5 с. после нажатия кнопок или кратковременным нажатием на «≡». При выходе устройство сначала отображает символы выводимых на экран параметров, далее сами параметры.

Для просмотра расшифровки аббревиатуры пункта меню используйте кнопку «i».

Настройка пределов отключения по напряжению

(завод. настр. 242 В / 198 В)



ЭНЕРГОНЕЗАВИСИМАЯ ПАМЯТЬ хранит все настройки в случае отключения электричества.

РУКОВОДСТВУЙТЕСЬ ДАННЫМИ ИЗ ТЕХНИЧЕСКОЙ ДОКУМЕНТАЦИИ к защищаемому оборудованию, настраивая пределы напряжения.

Сброс на заводские настройки

Удерживайте кнопку «≡» более 30 с. до появления на экране надписи «dEF». После отпускания кнопки настройки сбросятся и устройство перезагрузится.

Просмотр версии прошивки

Удерживайте «i» 6 с. Версия отобразится бегущей строкой. Производитель оставляет за собой право менять прошивку для улучшения характеристик устройства.

Задержка включения нагрузки (настройка в Табл. 1)

Если произошел скачок напряжения и время задержки больше 9 с, то устройство выведет максимальное, затем текущее напряжение с мигающей точкой справа.

Потом начнется обратный отсчет в секундах («t99», «t98»...) до включения нагрузки.

Если время задержки более 100 с, экран отобразит текущее напряжение с мигающей точкой справа. При оставшемся времени менее 99 с — обратный отсчет в секундах.

ДЛЯ ЗАЩИТЫ ХОЛОДИЛЬНОЙ ТЕХНИКИ, где присутствует компрессор, рекомендуется установить задержку включения нагрузки 120–180 с. Это позволит увеличить срок службы компрессора.

Журнал на 100 аварий

Устройство хранит в энергонезависимой памяти 100 последних значений напряжения, тока, мощности или срабатывание термозащиты с фиксацией температуры внутри корпуса, по которым отключалась нагрузка (n 0... n99, где «n 0» — последнее срабатывание, а «n99» — самое давнее).

Для входа в журнал однократно нажмите на «i».

Для просмотра количества записей в журнале удерживайте «i» не более 3 сек.

Для просмотра и перемещения по журналу нажимайте кнопку «i». Для быстрого просмотра журнала удерживайте «i». Для просмотра в обе стороны нажимайте «+» или «-». Сначала устройство выводит значение аварии, потом ее номер.

Примеры аварийных записей в журнале:

Авария по верхнему пределу напряжения

Авария по превышению предела мощности

Авария по превышению предела тока

Авария по превышению температуры внутри корпуса

Для сброса журнала удержите «i» 3 с до появления надписи «Err». Не отпуская кнопки, нажмите и удержите «≡» до появления «rSt». После отпускания кнопок журнал очистится.

Таблица 1. ФУНКЦИОНАЛЬНОЕ МЕНЮ

Пункт меню	Кнопка «≡»	Экран	Примечание
Настройка контролируемого параметра (зав. настр. I ⁻⁻⁻ , диап. см. в примечании)	нажмите 1 раз		Контролируемый параметр выберите в пункте меню «Cрт» и произведите его настройку: «I ⁻⁻⁻ »: зав. настр. 10 А, диап. изменений см. Тех. данные; «PF»: зав. настр. 3.0 кВА, диап. измен. см. Тех. данные.
Задержка включения нагрузки (зав. настр. 3 с, диап. 3–999 с, шаг 3 с)	нажмите 2 раза		Для защиты холодильной техники, чтобы увеличить срок службы компрессора рекомендуется установить задержку включения нагрузки 120–180 с.
Задержка отключения нагрузки (зав. настр. 5 с, диап. 0–240 с, шаг 1 с)	нажмите 3 раза		Время, которое устройство будет ждать перед отключением нагрузки, при превышении контролируемого параметра, выбранного в пункте меню «Cрт».
Выбор контролируемого параметра (зав. настр. «I ⁻⁻⁻ », диап. «I ⁻⁻⁻ » «PF»)	нажмите 4 раза		Выберите параметр, по которому будет осуществляться контроль вместе с контролем перепадов напряжения в сети: «I ⁻⁻⁻ » — ток, «PF» — полная мощность.
Максимальное количество срабатываний подряд по превышению тока, мощности или напряжения (зав. настр. 3 раза, диап. 1–5 р)	нажмите 5 раз		Устройство ограничит срабатывания подряд по одному и тому же параметру и заблокируется, чтобы снизить пагубное влияние на защищаемую технику и привлечь внимание пользователя к проблеме. Для пределов напряжения ограничение срабатывает, если между вкл. по пределу и откл. нагрузки прошло до 20 с. «oFF» — функция выключена.

УГЛУБЛЕННЫЕ НАСТРОЙКИ

Углубленные настройки	Удерживайте 3 сек	Экран	Примечание										
Поправка напряжени на экране (зав. настр. 0 В, диап. ±20 В)			Задействуйте поправку, если показания напряжения на устройстве и вашем образцовом приборе расходятся.										
Поправка тока на экране (зав. настр. 0 А, диап. ±20 %) При измеряемом токе меньше 1А изменение параметра не доступно, а нижний экран отобразит прочерки.	нажмите 1 раз		Задействуйте поправку, если показания тока на устройстве и вашем образцовом приборе расходятся. Например: при измеряемом токе 10 А максимальный диапазон поправки ±2 А.										
Профессиональная модель времени отключения при выходе напряж. за пределы (зав. настр. «oFF»)	нажмите 2 раза		Не выключает защищаемое оборудование при безопасных по величине и продолжительности отклонениях напряжения. Детали — в табл. 2.										
Время отключения при провале напряжения (зав. настр. 1 с., диапазон настроек 0,1–10 с.)	нажмите 3 раза		Необходимо для более тонкой настройки времени реакции защиты на провалы напряжения. Детальнее — в табл. 2: режим Pro вкл.: 154-176 В, режим Pro выкл.: 120-210 В.										
Тип задержки включения нагрузки (зав. настр. «tAr»)	нажмите 4 раза		Выберите один из вариантов задержки: «tAr» time after voltage recovery — задержка (ton) отсчитывается с момента восстановления напряжения. «tAo» time after switching off — задержка отсчитывается с момента отключения устройства и учитывает время аварии.										
Гистерезис (зав. настр. 1 В, диап. 0–5 В) Необходима для уменьшения количества срабатываний устройства по пределу, когда напряжение в сети близко к пределу и не стабильно.	нажмите 5 раз		<table border="1"> <thead> <tr> <th>198</th> <th>199</th> <th>241</th> <th>242</th> <th>U, В</th> </tr> </thead> <tbody> <tr> <td>Отключение устройства по нижнему пределу</td> <td>his = 1</td> <td>Напряжение в норме, устр-во включено</td> <td>his = 1</td> <td>Отключение устройства по верхнему пределу</td> </tr> </tbody> </table>	198	199	241	242	U, В	Отключение устройства по нижнему пределу	his = 1	Напряжение в норме, устр-во включено	his = 1	Отключение устройства по верхнему пределу
198	199	241	242	U, В									
Отключение устройства по нижнему пределу	his = 1	Напряжение в норме, устр-во включено	his = 1	Отключение устройства по верхнему пределу									
Яркость в режиме ожидания (зав. настр. 100%, диап. 0–100%, шаг 10%)	нажмите 6 раз		Вы можете снизить яркость экрана в режиме ожидания, если он вам мешает. При яркости 0 % экран через 30 с после последнего нажатия кнопок погаснет. При аварийной ситуации экран засветится на 100 %.										

Пункт меню	Кнопка	Экран	Примечание
НАСТРОЙКА ПРЕДЕЛОВ ТОКА			Удерживайте 6 сек. Доступно только если в пункте меню «СРt» выбран «I _— »

Дополнительный предел отключения по току

(зав. настр. OFF, диал. 0,1...«I_—» или между «I_—» и «I_—»)



Например, чтоб защитить электродвигатель необходимо ограничить его работу на максимальной мощности. Дополнительный предел «I_—» устанавливается не выше основного «I_—» и не ниже минимального «I_—», если он задействован.

Задержка отключения при превышении дополнительного предела по току

(зав. настр. 10 с, диал. от «toF»+1 до 240 с)

нажмите 1 раз



Это время, которое устройство будет ждать перед отключением нагрузки, при превышении дополнительного предела тока. Доступно при включенном дополнительном пределе по току.

Минимальный предел отключения по току

(зав. настр. OFF, диал. 0,1...«I_—» или между 0,1 и «I_—»)

нажмите 2 раза (1 раз, если «I_—» выключено)



Например, это максимальный ток работы электродвигателя без нагрузки, для ограничения его работы на холостом ходу.

Задержка отключения при выходе за минимальный предел тока

(зав. настр. 6 с, диал. 0–240 с)

нажмите 3 раза (2 раза, если «I_—» выключено)



Это время, которое устройство будет ждать перед отключением нагрузки, при выходе за минимальный предел тока. Доступно при включенном минимальном пределе по току.

ВЗАИМОСВЯЗЬ ПРЕДЕЛОВ ТОКА С ВРЕМЕНЕМ ОТКЛЮЧЕНИЯ ПО ТАКИМ ПРЕДЕЛАМ

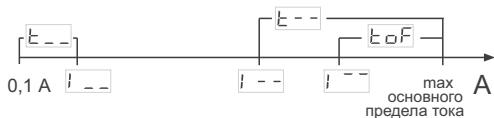


Таблица 2. МОДЕЛИ ВРЕМЕНИ отключения при выходе напряжения за пределы

Обычная модель (по умолч.) Prо OFF	Верхний предел	220–280 В	0,04 с
	Нижний предел напряжения	120–210 В	0,1...10 с
Профессиональная модель Prо on	Верхний предел	< 120 В	0,04 с
	Верхний предел	> 264 В	0,04 с
	Нижний предел	220–264 В	0,5 с
	Нижний предел напряжения	176–210 В	10 с
		154–176 В	0,1...10 с
		< 154 В	0,04 с

Просмотр всех измеряемых параметров

Доступные к просмотру параметры: COS — коэффициент мощности в электросети (cos φ), U — напряжение в сети, I — ток, PF — полная мощность, Pr — реактивная мощность, PA — активная мощность.

Удерживайте «i» 4 с. При отпускании кнопки просмотр доступен 30 с. Верхний экран отображает символ измеряемого параметра, нижний — его значение. Переключение параметров осуществляйте кнопками «+» и «-». Для быстрого выхода из просмотра нажмите «≡».



Просмотр температуры датчика термозащиты

Удерживайте кнопку «i» 16 с.



Блокировка кнопок

Для блокировки (разблокировки) удерживайте 6 с одновременно «+» и «-» до появления на экране «Loc» («unLoc»).

Счетчик общих срабатываний защиты

Не сбрасываемый. Для просмотра удерживайте «i» 12 с.

ВОЗМОЖНЫЕ НЕПОЛАДКИ, ПРИЧИНЫ И ПУТИ ИХ УСТРАНЕНИЯ

Нагрузка отключена, экран и индикатор не светятся

Возможная причина: отсутствует напряжение питания.

Необходимо: убедиться в наличии напряжения питания.

Нагрузка отключена, на экране нормальный уровень напряжения

Возможная причина: текущее напряжение в сети близко к установленным пределам и не стабильно.

Необходимо: проверить значения пределов, увеличить их значения, чтобы защищаемое оборудование было терпимо к ним. В других случаях обращайтесь в Сервис.

Нагрузка часто отключается

Возможные причины: занижено (завышено) значение верхнего (нижнего) предела. Превышение установленных пределов тока или выбранной мощности.

Необходимо: увеличить значение пределов, чтобы защищаемое оборудование было терпимо к их значениям.

Нагрузка отключена, на экране мигает «ohT»



Температура внутри корпуса превысила 80 °C и сработала защита от внутреннего перегрева. На экране 1 раз / с. мигает «ohT» и температура датчика термозащиты.

Причина: внутренний перегрев устройства, к которому могут привести: плохой контакт в клеммах устройства, высокая температура окружающей среды, превышение мощности коммутируемой нагрузки или неправильно выбранное сечение проводов для подключения.

Необходимо: проверить затяжку силовых проводов в клеммах устройства, убедиться, что мощность коммутируемой нагрузки не превышает допустимой и что сечение проводов для подключения выбрано верное.

Особенности работы защиты от внутреннего перегрева: когда температура внутри корпуса опустится ниже 60 °C, устройство возобновит работу. Если защита сработает более 5 раз в течение 24 час., устройство заблокируется (тогда «ohT» отображается постоянно, а нижний экран мигает), пока температура внутри корпуса не станет ниже 60 °C (показания на экране не будут мигать) и не будет нажата одна из кнопок.

На экране раз в 5 секунд мигает «Ert»



Причина: обрыв или короткое замыкание датчика внутреннего перегрева. Контроль за внутренним перегревом осуществляться не будет.

Необходимо: отправить устройство в Сервис. Иначе, контроль за внутр. перегревом осуществляться не будет.

Нагрузка отключена, на экране: «rEP Egr»



Причина: превышено максимальное количество срабатываний подряд по превышению тока, мощности или пределов напряжения.

Необходимо: проверить причину срабатывания по журналу аварий. Убедиться в правильности настроек срабатывания защиты (см. табл.1 «rEP»). При необходимости изменить настройки защиты, если это не противоречит возможностям подключенной нагрузки. Нажатием любой кнопки разблокировать устройство.

Если вы не нашли ответ на вопрос



Обратитесь, пожалуйста, к нашему инженеру техподдержки через телеграм бот @dselectronics_bot

МЕРЫ БЕЗОПАСНОСТИ

Чтобы избежать травм и не повредить устройство, внимательно прочтите и уясните для себя эти инструкции.

Подключение устройства должно производиться квалифицированным электриком.

Перед началом монтажа/демонтажа и подключения/отключения устройства отключите напряжение питания и соблюдайте «Правила устройства электроустановок».

Эксплуатируйте устройство сухими руками.

Не включайте устройство в сеть в разобранном виде.

Исключите попадание жидкости, влаги на устройство.

Не подвергайте устройство воздействию температур: ниже -5 °C или выше +40 °C, и повышенной влажности.

Не чистите устройство с использованием химикатов.

Не храните и не используйте устройство в пыльных местах.

Не разбирайте, не ремонтируйте устройство сами.

Не превышайте предельные значения тока и мощности.

Для защиты от перенапряжений, вызванных разрядами молний, используйте грозозащитные разрядники.

Оградите детей от игр с работающим устройством, это опасно.

ДОПОЛНИТЕЛЬНАЯ ИНФОРМАЦИЯ

Не сжигайте и не выбрасывайте устройство вместе с бытовыми отходами.

После окончания срока службы товар подлежит утилизации согласно действующего законодательства.

Транспортировка товара осуществляется в упаковке, обеспечивающей сохранность изделия.

Устройство перевозится любым видом транспорта.

Дата изготовления указана на корпусе устройства. Срок годности не ограничен. Не содержит вредных веществ.

С вопросами по данному устройству, обращайтесь в Сервисный центр по телефону, указанному ниже.

vG96_2309



ПРОИЗВОДИТЕЛЬ: ООО «ДС Электроникс»
 04136, Украина, г. Киев, ул. Северо-Сырещкая, д. 1–3
 +38 (044) 228-73-46, Сервисный центр: +38 (050) 450-30-15
 support@dse.com.ua www.ds-electronics.ua/ru