

## MF2-40, MF2-50, MF2-63 MF2-40 red, MF2-50 red, MF2-63 red Реле напряжения для профессионалов

**Многофункциональное реле ZUBR MF2** (далее — устройство) предназначено для защиты однофазного электрооборудования от отклонений напряжения, тока или мощности с возможностью просмотра коэффициента мощности в электросети ( $\cos \phi$ ).

### КОМПЛЕКТ ПОСТАВКИ

Многофункциональное реле	1 шт.
Технический паспорт и инструкция, гарантийный талон	1 шт.
Упаковочная коробка	1 шт.

### ТЕХНИЧЕСКИЕ ДАННЫЕ

Модель	MF2-40	MF2-50	MF2-63
Номинальный ток нагрузки (max в течение 10 мин) для категории AC-1	40 A (max 50 A)	50 A (max 60 A)	63 A (max 80 A)
Номинальная мощность нагрузки для категории AC-1	8 800 ВА	11 000 ВА	13 900 ВА
Пределы тока	0,1–40 A	0,1–50 A	0,1–63 A
Пределы мощности	0,1–8,8 кВА	0,1–11 кВА	0,1–13,9 кВА
Точность измерения силы тока	0,5–63 A $\pm 0,1-0,3$ A		
Пределы напряжения	верхний 220–280 В, нижний 120–210 В		
Время отключения при превышении напряж.	не более 0,03 с		
Время отключения при провале напряжения	> 120 В < 120 В	0,1–10 с не более 0,03 с	
Время отключения при превышении тока или мощности	0–240 с		
Напряжение питания	не менее 100 В, не более 420 В		
Энергопотребление	не более 0,35 кВт·ч / мес		
Кол-во коммутаций под нагрузкой	не менее 10 000 циклов		
Кол-во коммутаций без нагрузки	не менее 500 000 циклов		
Тип реле	поляризованное		
Подключение	не более 16 мм <sup>2</sup>		
Масса	0,19 кг $\pm 10$ %		
Габариты (ш x в x г)	36 x 85 x 66 мм		
Степень защиты по ГОСТ 14254	IP20		

### СХЕМА ПОДКЛЮЧЕНИЯ

Напряжение питания (100–420 В, 50 Гц), в котором измеряется ток или мощность, подается на клеммы 1 (фаза, L) и 2 (ноль, N). Если используется схема без транзита нуля через устройство, то ноль можно подсоединить также к клемме 4.

Соединительные провода нагрузки подключаются к клеммам 3 и 4 (фаза (L) подключается к клемме 3, а ноль (N) — к клемме 4).

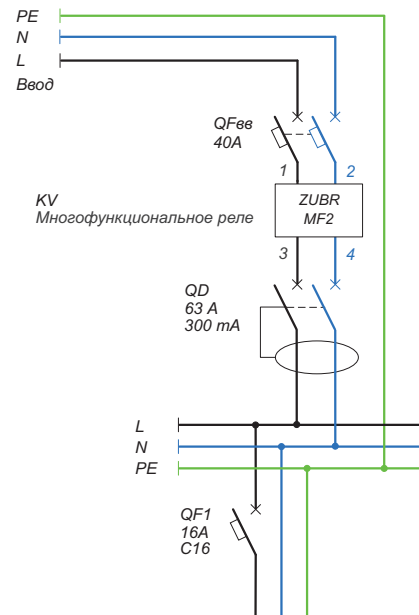


Схема 1. Вариант электрической схемы с транзитом нуля через ZUBR MF2

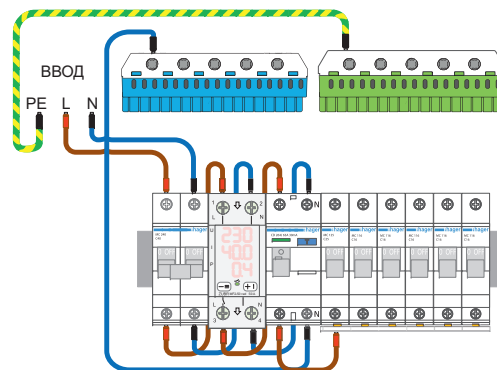


Схема 2. Вариант монтажной схемы с транзитом нуля через MF2

**ПОЖАЛУЙСТА ОЗНАКОМЬТЕСЬ ДО КОНЦА С ДАННЫМ ДОКУМЕНТОМ** перед началом монтажа и использования устройства. Это поможет избежать возможной опасности, ошибок и недопониманий.

**ИЗМЕРЕНИЕ ТОКА И МОЩНОСТИ** осуществляется на фазном вводе устройства.

**ЭНЕРГОНЕЗАВИСИМАЯ ПАМЯТЬ** сохраняет все настройки в случае отключения питания.

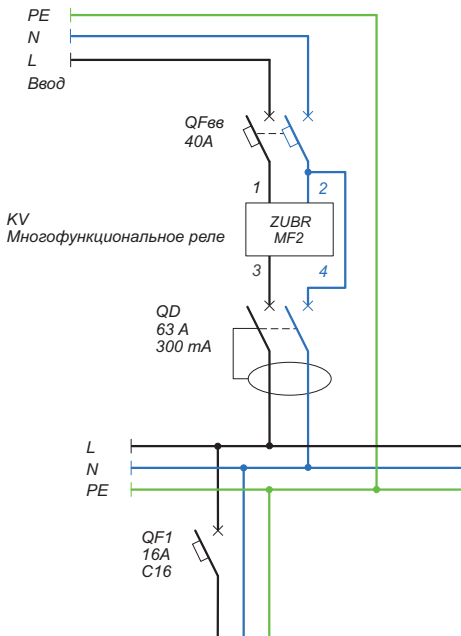


Схема 3. Вариант электрической схемы без транзита нуля через ZUBR MF2

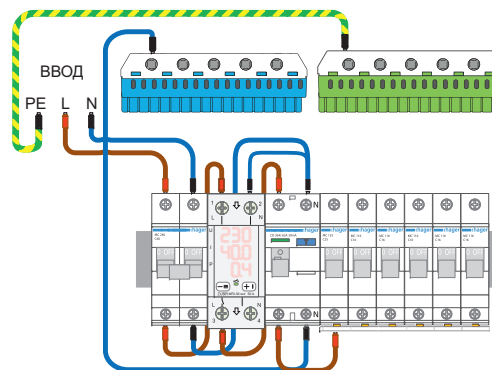


Схема 4. Вариант монтажной схемы без транзита нуля через MF2

### УСТАНОВКА

Устройство предназначено для установки внутри помещений. Минимизируйте риск попадания влаги и жидкости в месте установки. Температура окружающей среды при монтаже должна быть в пределах  $-5...+45$  °C.

Устройство монтируется в специальный шкаф со стандартной монтажной DIN-рейкой шириной 35 мм и занимает 2 стандартных модуля по 18 мм. Высота установки устройства должна находиться в пределах 0,5...1,7 м от уровня пола. Устройство монтируется и подключается после установки и проверки нагрузки.

Устройство устанавливают после защитного автоматического выключателя (QF), который дублирует защитную функцию (см. схемы 1 и 3). Для защиты человека от поражения электрическим током утечки устанавливается устройство защитного отключения (QD).

Клеммы устройства рассчитаны на провод с сечением не более 16 мм<sup>2</sup>. Зачистите концы проводов  $10 \pm 0,5$  мм. Желательно использовать мягкий провод, который затягивается в клеммах при помощи отвертки с шириной жала не более 6 мм с моментом 2,4 Н·м. Отвертка с шириной жала более 6 мм может нанести механические повреждения клеммам. Это приведет к потере права на гарантийный сервис.

### УСЛОВИЯ ГАРАНТИИ

Гарантия на устройства ZUBR действует **60 месяцев** с момента продажи при условии соблюдения инструкции. Гарантийный срок для изделий без гарантийного талона считается от даты производства.

Если ваше устройство не работает должным образом, рекомендуем сначала ознакомиться с разделом Возможные неполадки. Если ответ найти не удалось, обратитесь, пожалуйста, в Сервисный центр. В большинстве случаев эти действия решают все вопросы.

Если устранить неполадку самостоятельно не удалось, отправьте устройство в Сервисный центр или обратитесь в торговую точку, где было приобретено устройство. При обнаружении в вашем устройстве неполадок, возникших по нашей вине, мы выполним гарантийный ремонт или гарантийную замену устройства в течение 14 рабочих дней.

Полный текст гарантийных обязательств и данные для отправки в Сервисный центр указаны на сайте. Адрес сайта указан в инструкции в разделе контакты.

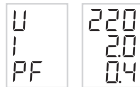
### ГАРАНТИЙНЫЙ ТАЛОН

серийный №:	дата продажи:
продавец, печать:	М.П.
контакт владельца для сервисного центра:	

## ЭКСПЛУАТАЦИЯ

Если напряжение в допустимых пределах, через установленное время задержки включается нагрузка, о чем свидетельствует свет зеленого индикатора.

**В начале работы** устройство отображает название измеряемых параметров, а затем их значение.



**Во время аварийной ситуации** на экране будет мигать тип аварии и ее значение.



**Для выбора пункта меню** используйте кнопку « $\Rightarrow$ »

(табл. 1). Для изменения параметра однократно нажимайте «+», мигающее значение параметра можно изменять кнопками «+» и «-». Через 5 сек. после нажатия — возврат к меню настроек, далее через 5 сек. — к индикации параметров сети.

### Настройка пределов отключения по напряжению

(завод. настр. 242 В / 198 В)

Для просмотра верхнего предела нажмите «+», нижнего — «-». Для изменения выбранного предела используйте «+» и «-».



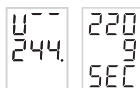
ДЛЯ ВЫБОРА ПРЕДЕЛОВ НАПРЯЖЕНИЯ РУКОВОДСТВУЙТЕСЬ ДАННЫМИ ИЗ ТЕХНИЧЕСКОЙ ДОКУМЕНТАЦИИ К ЗАЩИЩАЕМОМУ ОБОРУДОВАНИЮ.

### Задержка включения нагрузки после аварии

(заводские настройки 3 сек.)

По окончании аварийной ситуации устройство подает нагрузку на подключенное оборудование не сразу, а через установленное время задержки на включение.

После скачка напряжения устройство отображит тип аварии, далее текущее напряжение в сети и начнет обратный отсчет. Если время задержки установлено менее 6 сек. устройство пропустит этот этап.



Во время длительной аварии устройство будет отображать тип аварии и ее значение, а обратный отсчет начнется когда напряжение стабилизируется.

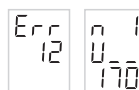
### Просмотр температуры датчика термозащиты

Необходим для контроля нагрева внутри корпуса. Например, чтобы оценить степень нагрева внутри корпуса или предупредить перегрев. Для просмотра удерживайте кнопку «i» 20 сек.

## Журнал на 100 аварий

Устройство хранит в энергонезависимой памяти 100 аварий по напряжению, току, мощности или перегреву «ohT», где «n 0» — последнее срабатывание, а «n99» — самое давнее.

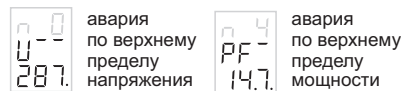
**Для входа** в журнал удерживайте 3 сек. кнопку «i», устройство отобразит количество аварийных записей в журнале. После отпущения — детали последней аварии (номер, тип и значение).



Для просмотра журнала используйте «+» и «-».

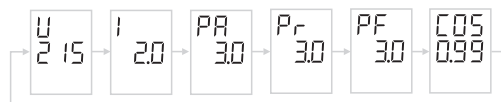
**Для сброса** журнала во время его просмотра удерживайте одновременно кнопки «+» и «-» до появления надписи «Err rSt». После отпущения кнопок журнал очистится.

**Примеры аварийных записей в журнале:**



### Просмотр всех измеряемых параметров

Чтобы начать просмотр удерживайте «i» 6 сек. Верхний экран отобразит название параметра, средний — его значение. Переключение между параметрами выполняйте кнопками «+» и «-». Для быстрого выхода из просмотра нажмите одновременно «+» и «-». Через 30 сек. после входа в просмотр устройство вернется к отображению измеряемых параметров.



### Блокировка кнопок

Для блокировки (разблокировки) удерживайте 6 с одновременно «+» и «-» до появления на экране «Loc» («unLoc»).

### Просмотр версии прошивки

Удерживайте «i» 9 сек. Производитель оставляет за собой право изменять прошивку с целью улучшения устройства.

### Счетчик срабатывания защиты

Для просмотра удерживайте «i» 15 сек. Необходимо, чтоб оценить количество коммутаций силового реле и его износ.

### Сброс на заводские настройки

Удерживайте « $\Rightarrow$ » более 30 сек. до появления на экране надписи «dEF». После отпущения кнопки настройки сбросятся и устройство перезагрузится.

Таблица 1. Настройки

ОСНОВНЫЕ НАСТРОЙКИ	Удерживайте « $\Rightarrow$ » 3 сек	Примечание	
<b>Верхний предел тока или мощности</b> (зав. настр. 10 А или 3.0 кВА, диап. измен. см. в Тех. данных на стр. 1)		Параметр, по которому будет осуществляться контроль можно изменять, он выбирается в меню «Crt» (описан ниже).	
<b>Задержка включения нагрузки</b> (зав. настр. 3 сек, диап. 3–999 сек, шаг 3 сек)	нажмите 1 раз « $\Rightarrow$ »		<b>Для защиты холодильной техники</b> , чтобы увеличить срок службы компрессора, рекомендуется установить задержку включения нагрузки 120–180 сек.
<b>Задержка отключения нагрузки</b> (зав. настр. 5 сек, диап. 0–240 сек, шаг 1 сек)	нажмите 2 раза « $\Rightarrow$ »		При превышении предела тока или мощности устройство отсчитывает задержку и только потом выключит нагрузку. Функция уменьшает количество срабатываний реле и необходима для более тонкой настройки времени реакции защиты на превышение тока или мощности.
<b>Выберите параметр для контроля: ток или мощность</b> (зав. настр. «I <sup>---</sup> », можно переключить на «PF <sup>---</sup> »)	нажмите 3 раза « $\Rightarrow$ »		Выберите параметр, по которому будет осуществляться контроль вместе с контролем перепадов напряж. в сети: «I <sup>---</sup> » — ток, «PF <sup>---</sup> » — полная мощность.
<b>Максимальное количество срабатываний подряд по превышению тока, мощности или напряжения</b> (зав. настр. 3, диап. 1–5 или «oFF»)	нажмите 4 раза « $\Rightarrow$ »		При превышении максимального количества срабатываний подряд по одному из параметров устройство полностью выключит нагрузку, чтобы снизить вредное воздействие на технику. Чтобы восстановить работу реле нажмите одну из кнопок. Для пределов напряжения ограничение срабатывает, если между включением и выключением по пределу нагрузки прошло не более 20 сек.
УГЛУБЛЕННЫЕ НАСТРОЙКИ			
Удерживайте « $\Rightarrow$ » 6 сек			
<b>Поправка показаний напряжения на экране</b> (зав. настр. 0 В, диап. $\pm 20$ В)		Задействуйте поправку, если показания напряжения на экране устройства и вашего образцового прибора расходятся. Обратите внимание, ваш образцовый прибор должен измерять напряжение методом True RMS, как и ZUBR MF2.	
<b>Поправка показаний тока на экране</b> (зав. 0 А, диап. $\pm 20$ % от измеряемого тока)	нажмите 1 раз « $\Rightarrow$ »		Задействуйте поправку, если показания тока на устройстве и вашем образцовом приборе расходятся. При измеряемом токе 10 А макс. диап. поправки $\pm 2$ А. При измеряемом токе менее 1 А поправка недоступна.
<b>Профессиональная модель времени отключения при выходе напряжения за пределы</b> (зав. настр. «oFF»)	нажмите 2 раза « $\Rightarrow$ »		Не выключает оборудование при безопасных по величине и длительности отклонениях напряжения. Скорость срабатывания в соответствии со степенью отклонения напряжения см. в табл. 2.
<b>Время отключения при провале напряжения</b> (зав. настр. 1 сек., диап. настроек 0, 1–10 сек.)	нажмите 3 раза « $\Rightarrow$ »		Необходим для более тонкой настройки времени реакции защиты на провалы напряжения. Детали в табл. 2: режим Pro вкл.: 154–176 В, режим Pro выкл.: 120–210 В.
<b>Тип задержки включения нагрузки</b> (зав. настр. «tAr»)	нажмите 4 раза « $\Rightarrow$ »		Выберите вариант задержки: «tAr» time after voltage recovery — задержка (ton) отсчитывается с момента восстановления напряжения. «tAo» time after switching off — задержка отсчитывается с момента отключения устройства и учитывает время аварии в общем времени задержки.
<b>Гистерезис</b> (зав. настр. 1 В, диап. 0–5 В) Необходим для уменьшения количества срабатываний уст-ва, когда напряжение в сети близко к пределу и не стабильно.	нажмите 5 раз « $\Rightarrow$ »		
<b>Яркость в режиме ожидания</b> (зав. настр. 100%, диап. 0–100%, шаг 10%)	нажмите 6 раз « $\Rightarrow$ »		Вы можете снизить яркость экрана в режиме ожидания, если она вам мешает. При яркости 0 % экран через 30 сек. после последнего нажатия кнопок отключится. При аварийной ситуации экран засветится на 100 %.

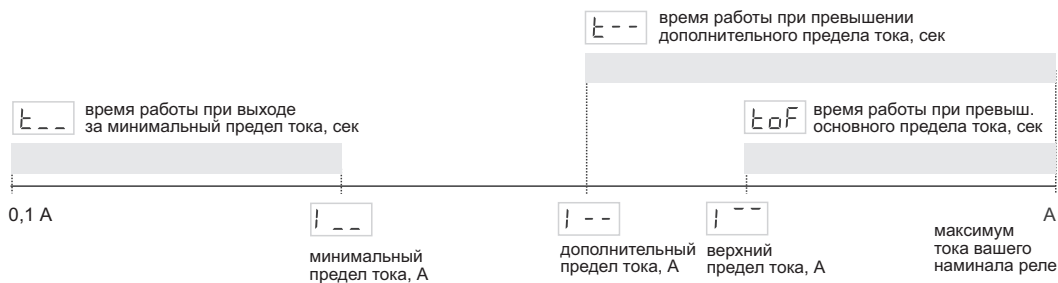


Схема 5. Взаимосвязь пределов тока со временем отключения

Продолжение таблицы 1. Настройка дополнительных пределов тока

Пункт меню	Удерживайте « $\Rightarrow$ » 9 сек	Примечание
<b>Дополнительный предел отключения по току</b> (зав. настр. OFF, диап. 0,1...«I $\rightarrow$ » или между «I $\rightarrow$ » и «I $\leftarrow$ »)	доступно, если в пункте «Срт» выбран «I $\rightarrow$ »	Задействуйте, например, чтобы защитить электродвигатель и ограничить его работу на максимальной мощности. Обратите внимание, что дополнительный предел «I $\rightarrow$ » устанавливается не выше верхнего «I $\rightarrow$ » и ниже минимального «I $\leftarrow$ », если он задействован. Детали на схеме 5.
<b>Задержка отключения при превышении дополнительного предела тока</b> (зав. настр. 10 сек, диап. от «toF»+1 до 240 сек)	нажмите 1 раз « $\Rightarrow$ »	Настройте время, через которое устройство должно выключить нагрузку после того как ток вышел за дополнительный предел. Задержка доступна при включенном дополнительном пределе по току. Детали на схеме 5.
<b>Минимальный предел отключения по току</b> (зав. настр. OFF, диап. 0,1...«I $\leftarrow$ » или между 0,1 и «I $\leftarrow$ »)	нажмите 2 раза « $\Rightarrow$ » (1 раз, если «I $\leftarrow$ » выключено)	Например, это максимальный ток работы электродвигателя без нагрузки, для ограничения его работы на холостом ходу. Детали на схеме 5.
<b>Задержка отключения при выходе за минимальный предел тока</b> (зав. 6 сек, диап. 0–240 сек)	нажмите 3 раза « $\Rightarrow$ » (2 раза, если «I $\leftarrow$ » выключено)	Это время, которое устройство будет выжидать, перед отключением нагрузки, при выходе за минимальный предел тока. Доступна при включенном минимальном пределе по току. Детали на схеме 5.

Таблица 2. МОДЕЛИ ВРЕМЕНИ отключения нагрузки при выходе напряжения за пределы

Модель	Предел	Напряжение	Время
Обычная модель (по умолч.) P <sub>Г</sub> oFF	Верхний	220–280 В	0,04 сек
	Нижний предел напряжения	120–210 В	0,1...10 сек
< 120 В		0,04 сек	
Профессиональная модель P <sub>Г</sub> oП	Верхний предел напряжения	> 264 В	0,04 сек
		220–264 В	0,5 сек
Нижний предел напряжения	176–210 В	10 сек	
	154–176 В	0,1...10 сек	
	< 154 В	0,04 сек	

### ВОЗМОЖНЫЕ НЕПОЛАДКИ, ПРИЧИНЫ И ПУТИ ИХ УСТРАНЕНИЯ

#### Нагрузка часто отключается

**Возможные причины:** занижено или завышено значение верхнего или нижнего предела напряжения. Превышение установленных пределов тока или выбранной мощности.

**Необходимо:** проверить по какому параметру сети было срабатывание, и установить пределы этого параметра так, чтобы защищаемое оборудование было терпимо к таким значениям.

#### Нагрузка отключена, но на экране нормальный уровень напряжения

**Возможная причина:** текущее напряжение в сети близко к установленным пределам и не стабильно.

**Необходимо:** проверить значения установленных границ, увеличить их, чтобы защищаемое оборудование было терпимо к ним. В остальных случаях обратиться в Сервис.

#### Нагрузка выключена, экран и индикатор не светятся

**Возможная причина:** отсутствует напряжение питания.

**Необходимо:** убедиться в наличии напряжения питания.

#### Нагрузка отключена, на экране мигает «oht»

Температура внутри корпуса превысила 80 °С и сработала защита от внутреннего перегрева. На экране 1 раз / сек высвечивается «oht» и температура датчика термозащиты.

**Причина:** внутренний перегрев устройства, к которому могут привести: плохой контакт в клеммах устройства, высокая температура окружающей среды или неправильно выбрано сечение проводов для подключения.

**Необходимо:** проверить затяжку силовых проводов в клеммах устройства и убедиться, что сечение проводов для подключения выбрано правильно.

**Особенности работы защиты от внутреннего перегрева:** когда температура внутри корпуса опустится ниже 60 °С, устройство возобновит работу. Если защита сработала более 5 раз в течение 24 часов, устройство заблокируется (тогда «oht» отображается постоянно, а два нижних экрана продолжают мигать), пока температура внутри корпуса не станет ниже 50 °С (показания на экране не будут мигать) и не будет нажата одна из кнопок.

#### Каждые 5 сек. экран отображает «Ert»

**Причина:** обрыв или короткое замыкание датчика внутреннего перегрева. Контроль за внутренним перегревом не осуществляется.

**Необходимо:** отправить устройство в Сервисный центр. В противном случае, контроль за перегревом осуществляться не будет.

#### Нагрузка отключена, экран отображает «гEP Egr»

**Причина:** превышено максимальное количество срабатываний подряд по превышению тока, мощности или пределов напряжения.

**Необходимо:** проверить причину срабатываний по журналу аварий. Убедиться в правильности настроек срабатывания защиты (см. табл.1 «гEP»). В случае необходимости изменить настройки защиты, если это не противоречит возможностям подключенной нагрузки. Нажатием любой кнопки разблокировать устройство.

#### Если вы не нашли ответ на вопрос



Обратитесь, пожалуйста, к нашему инженеру техподдержки через телеграм бот @dselectronics\_bot

### МЕРЫ БЕЗОПАСНОСТИ

Чтобы не получить травму и не повредить устройство, внимательно прочтите и уясните для себя эти инструкции.

Подключение устройства должно производиться квалифицированным электриком.

Перед началом монтажа (демонтажа) и подключения (отключения) устройства отключите напряжение питания, а также действуйте в соответствии с «Правилами устройства электроустановок».

Включать, выключать и настраивать устройство необходимо сухими руками.

Не включайте устройство в сеть в разобранном виде.

Не допускать попадания жидкости или влаги на устройство.

Не подвергайте устройство воздействию экстремальных температур (ниже –5 °С или выше +40 °С) и повышенной влажности.

Не чистите устройство с использованием химикатов таких, как бензол и растворители.

Не храните устройство и не используйте его в пыльных местах.

Не пытайтесь самостоятельно разбирать и ремонтировать устройство.

Не превышайте предельные значения тока и мощности.

Для защиты от перенапряжений, вызванных разрядами молний, используйте грозозащитные разрядники.

Оберегайте детей от игр с работающим устройством, это опасно.

### ДОПОЛНИТЕЛЬНАЯ ИНФОРМАЦИЯ

Не сжигайте и не выбрасывайте устройство вместе с бытовыми отходами.

После окончания срока службы товар подлежит утилизации согласно действующего законодательства.

Транспортировка товара осуществляется в упаковке, обеспечивающей сохранность изделия.

Устройство перевозится любым видом транспортных средств (железнодорожным, морским, авто-, авиатранспортом).

Дата изготовления указана на корпусе устройства. Срок годности не ограничен. Не содержит вредных веществ.

В случае возникновения вопросов по данному устройству, обращайтесь в Сервисный центр по телефону, указанному на сайте. Адрес сайта указан в инструкции в разделе контакты.

vF3296 2309



ПРОИЗВОДИТЕЛЬ: ООО «ДС Электроникс»  
 04136, Украина, г. Киев, ул. Северо-Сырецкая, д. 1–3  
 +38 (044) 228-73-46, Сервисный центр: (050) 450-30-15  
 support@dse.com.ua www.ds-electronics.com.ua/ru